

# Silnikowe pompy dozujące seria **Spring**



## Pompy dozujące z tłokiem nurnikowym

# Typoszereg PS1

PS1 to pompy dozujące z tłokiem nurnikowym posiadające sprężynowy mechanizm powrotny w aluminiowej obudowie.

### Cechy

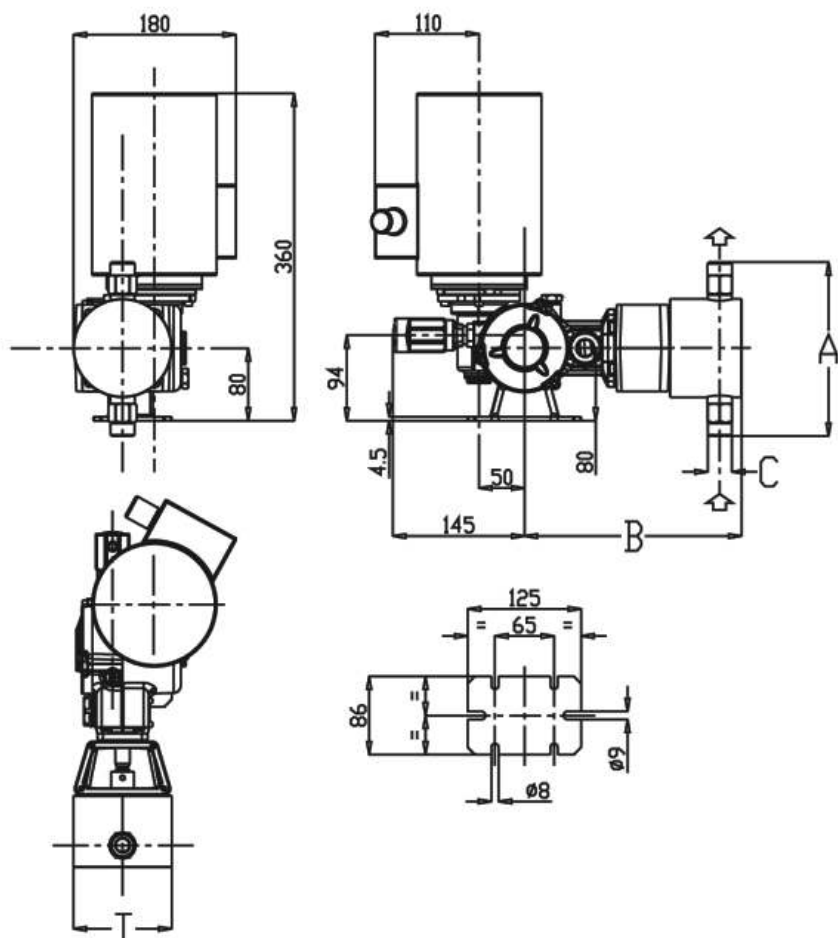
Wydajność:	od 1,5 do 304 l/h
Maks. ciśnienie:	20 bar
Suwy/min:	58 / 78 / 116
Średnica tłoka:	od 6 do 64 mm
Silnik:	standardowo 0,18 oraz 0,25 kW (IP 55)
Długość suwu:	15 mm



Model	średnica tłoka	suwy/min	Wydajność	Ciśnienie maksymalne				przyłącza		3-fazowy silnik (moc w kW)
				bar		psi		SS 316	PVC	
				SS 316	PVC	SS 316	PVC			
PS1D006A	6	58	1,5	20	10	290	145	1/4 g f	1/4 g f	0,18
PS1D006B		78	2							
PS1D006C		116	3							
PS1D011A	11	58	5	20	10	290	145	1/4 g f	1/4 g f	0,18
PS1D011B		78	6,5							
PS1D011C		116	10							
PS1D017A	17	58	11	20	10	290	145	3/8 g f	3/8 g f	0,18
PS1D017B		78	15							
PS1D017C		116	22							
PS1D025A	25	58	25	20	10	290	145	3/8 g f	3/8 g f	0,18
PS1D025B		78	32							
PS1D025C		116	50							
PS1D030A	30	58	35	20	10	290	145	3/8 g f	3/8 g f	0,25
PS1D030B		78	45							
PS1D030C		116	70							
PS1D038A	38	58	55	17	10	246,5	145	3/8 g f	3/8 g f	0,25
PS1D038B		78	73							
PS1D038C		116	110							
PS1D048A	48	58	85	10	10	145	145	1/2 g f	1/2 g f	0,25
PS1D048B		78	114							
PS1D048C		116	170							
PS1D054A	54	58	110	8	8	116	116	1/2 g f	1/2 g f	0,25
PS1D054B		78	145							
PS1D054C		116	220							
PS1D064A	64	58	152	6	4	87	58	3/4 g f	3/4 g f	0,25
PS1D064B		78	204							
PS1D064C		116	304							

Średnica tłoka	SS 316 L			
	A	B	C	T
6	120	210	1/4 g.f.	68
11	120	210	1/4 g.f.	68
17	120	210	3/8 g.f.	68
25	120	215	3/8 g.f.	68
30	120	215	3/8 g.f.	68
38	160	227	3/8 g.f.	88
48	160	227	1/2 g.f.	88
54	173	229	1/2 g.f.	108
64	202	238	3/4 g.f.	108

Średnica tłoka	PVC			
	A	B	C	T
6	157	216	1/4 g.f.	80
11	157	216	1/4 g.f.	80
17	147	216	3/8 g.f.	80
25	147	225	3/8 g.f.	80
30	147	225	3/8 g.f.	80
38	168	235	3/8 g.f.	100
48	196	240	1/2 g.f.	100
54	216	240	1/2 g.f.	120
64	222	250	3/4 g.f.	120



## Materiały głowicy pompy

	Standardowo		Na zamówienie	
	21	31	24	34
głowica pompy	SS 316	PVC	SS 316	PVC
tłok	SS 316	Ceramic	Ceramic	Ceramic
uszczelki tłoka	FPM	FPM	EPDM	EPDM
zawory	SS 316	PYREX	SS 316	PYREX
gniazda zaworów	SS 316	PVC	SS 316	PVC

**Cześć głowicy mająca kontakt z cieczą**  
SS316 lub Ceramic (standardowo)

**Tłok wykonany z SS316 lub Ceramic**

Materiały mające kontakt z dozowaną cieczą są wymienione w tabeli „Materiały głowicy pompy” (niestandardowe materiały mogą być dostarczone na zamówienie)

**Maksymalna temperatura dozowanej cieczy**

- głowica z SS316: 90° C  
- głowica z PVC: 40° C

**Sterowanie przepływem**

Każda pompa może być wyposażona w elektroniczny moduł, który umożliwi sterowanie pompą sygnałem 4-20 mA

P	S1	D	064	B	31	B1	000	LEGENDA
								Opcja silnik
								materiały głowicy pompy
								suwy/min
								średnica tłoka
								średnica tłoka
								typ mechanizmu
								model



## Pompy dozujące z tłokiem nurnikowym

# Typoszereg PS2

PS2 to pompy dozujące z tłokiem nurnikowym posiadające sprężynowy mechanizm powrotny w aluminiowej obudowie.

### Cechy

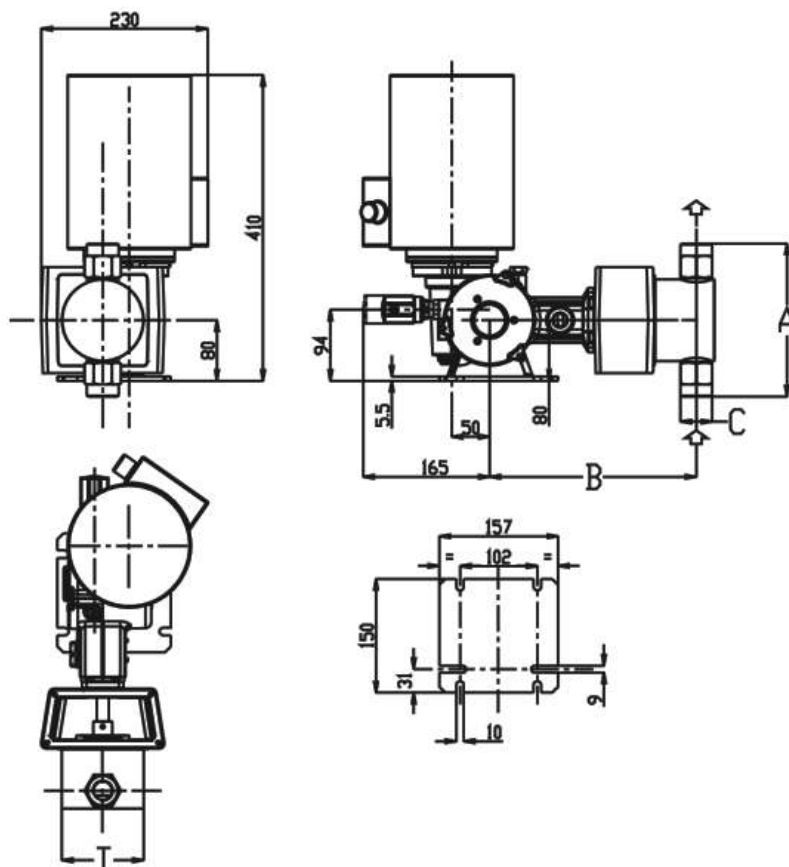
Wydajność:	od 40 do 1000 l/h
Maks. ciśnienie:	20 bar
Suwy/min:	58 / 78 / 116
Średnica tłoka:	od 25 do 89 mm
Silnik:	standardowo 0,25; 0,37; 0,75 kW (IP 55)
Długość suwu:	25 mm



Model	średnica tłoka	suwy/min	Wydajność	Ciśnienie maksymalne				przyłącza		3-fazowy silnik (moc w kW)
				bar		psi		SS 316	PVC	
				SS 316	PVC	SS 316	PVC			
PS2E025A	25	58	40	20	10	290	145	3/8 g f	3/8 g f	0,25
PS2E025B		78	53							
PS2E025C		116	80							
PS2E030A	30	58	55	20	10	290	145	3/8 g f	3/8 g f	0,25
PS2E030B		78	75							
PS2E030C		116	112							
PS2E038A	38	58	90	20	10	290	145	3/8 g f	3/8 g f	0,37
PS2E038B		78	120							
PS2E038C		116	180							
PS2E048A	48	58	140	20	10	290	145	1/2 g f	1/2 g f	0,55
PS2E048B		78	190							
PS2E048C		116	284							
PS2E054A	54	58	180	15	10	217,5	145	1/2 g f	1/2 g f	0,55
PS2E054B		78	242							
PS2E054C		116	365							
PS2E064A	64	58	250	10	10	145	145	3/4 g f	3/4 g f	0,75
PS2E064B		78	335							
PS2E064C		116	505							
PS2E076A	76	58	365	7	7	101,5	101,5	1 g f	1 g f	0,75
PS2E076B		78	485							
PS2E076C		116	730							
PS2E089A	89	58	495	5	5	72,5	72,5	1 g f	1 g f	0,75
PS2E089B		78	660							
PS2E089C		116	1000							

Średnica tłoka	SS 316 L			
	A	B	C	T
25	120	258	3/8 g.f.	68
30	120	258	3/8 g.f.	68
38	160	268	1/2 g.f.	88
48	160	268	1/2 g.f.	88
54	173	268	1/2 g.f.	108
64	202	273	3/4 g.f.	108
76	238	288	1" g.f.	138
89	252	288	1" g.f.	150

Średnica tłoka	PVC			
	A	B	C	T
25	147	258	3/8 g.f.	80
30	147	258	3/8 g.f.	80
38	168	268	3/8 g.f.	100
48	196	268	1/2 g.f.	100
54	216	268	1/2 g.f.	120
64	222	273	3/4 g.f.	120
76	244	288	1" g.f.	148
89	256	288	1" g.f.	160



## Materiały głowicy pompy

	Standardowo		Na zamówienie	
	21	31	24	34
głowica pompy	SS 316	PVC	SS 316	PVC
tłok	SS 316	Ceramic	Ceramic	Ceramic
uszczelki tłoka	FPM	FPM	EPDM	EPDM
zawory	SS 316	PYREX	SS 316	PYREX
gniazda zaworów	SS 316	PVC	SS 316	PVC

**Cześć głowicy mająca kontakt z cieczą**  
SS316 lub PVC (standardowo)

**Tłok wykonany z SS316 lub Ceramic**

Materiały mające kontakt z dozowaną cieczą są wymienione w tabeli „Materiały głowicy pompy” (niestandardowe materiały mogą być dostarczone na zamówienie)

**Maksymalna temperatura dozowanej cieczy**

- głowica z SS316: 90° C  
- głowica z PVC: 40° C

**Sterowanie przepływem**

Każda pompa może być wyposażona w elektroniczny moduł, który umożliwi sterowanie pompą sygnałem 4-20 mA

P	S2	E	064	B	31	C4	000	LEGENDA
								Opcja silnik
								materiały głowicy pompy
								suwy/min
								średnica tłoka
								średnica tłoka
								typ mechanizmu
								model

## Pompy dozujące z przeponą mechaniczną

# Typoszereg MS1

MS1 to pompy dozujące z przeponą mechaniczną posiadające sprężynowy mechanizm powrotny w aluminiowej obudowie.

### Cechy

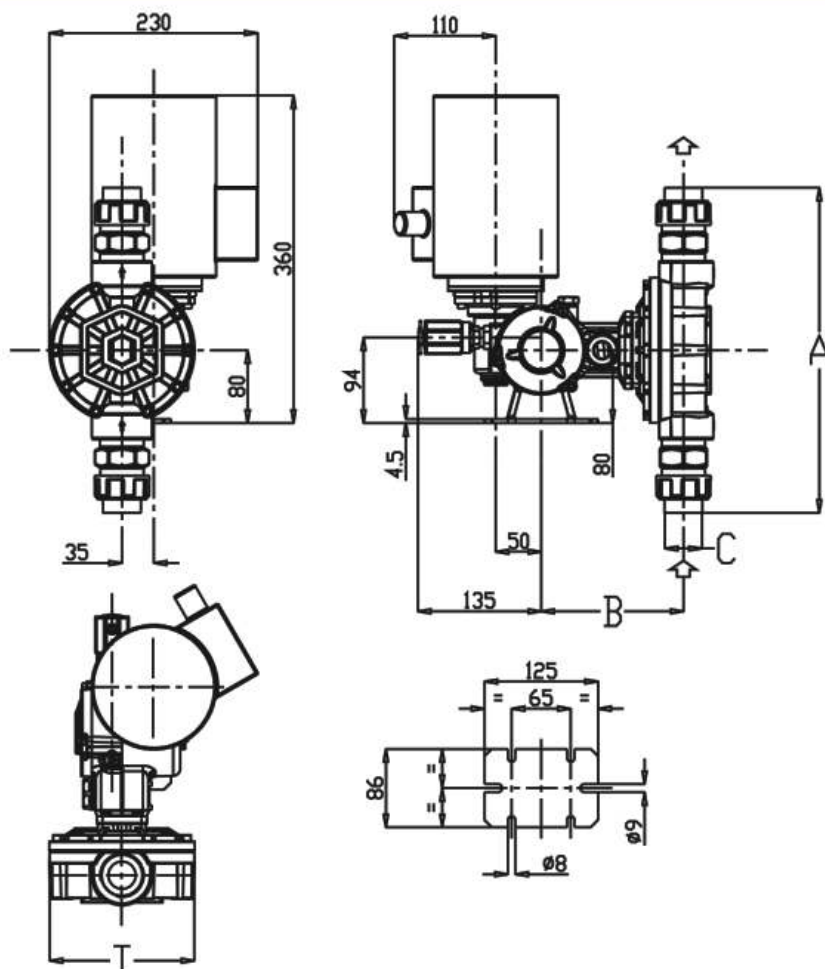
Wydajność:	od 5,5 do 460 l/h
Maks. ciśnienie:	10 bar
Suwy/min:	58 / 78 / 116
Średnica przepony:	od 65 do 165 mm
Silnik:	standardowo 0,18; 0,25; 0,37 kW (IP 55)
Długość suwu:	2 mm; 4 mm; 6 mm



Model	średnica przepony	długość suwu	suwy/min	Wydajność	Ciśnienie maksymalne				przyłącza		3-fazowy silnik (moc w kW)
					bar		psi		SS 316	PP	
					SS 316	PP	SS 316	PP			
MS1A065A	65	2	58	5,5	10	10	145	145	1/4 g f	1/4 g f	0,18
MS1A065B			78	8							
MS1A065C			116	11							
MS1A094A	94	2	58	20	10	10	145	145	3/8 g f	3/8 g f	0,25
MS1A094B			78	26							
MS1A094C			116	40							
MS1B108A	108	4	58	60	10	10	145	145	3/8 g f	3/8 g f	0,37
MS1B108B			78	80							
MS1B108C			116	120							
MS1C138A	138	6	58	155	7	7	101,5	101,5	3/4 g f	3/4 g f	0,37
MS1C138B			78	220							
MS1C138C			116	310					1" g f	1" g f	
MS1C165A	165	6	58	230	5	5	72,5	72,5	1" g f	1" g f	0,37
MS1C165B			78	330							
MS1C165C			116	460							

Średnica przepony	PP			
	A	B	C	T
65	208	149	1/4" g.f.	98
94	236	144	3/8" g.f.	117
108	248	144	3/8" g.f.	131
138	347	158	3/4 g.f.	160
			1" g.f.	
165	377	160	1" g.f.	193

Średnica przepony	SS 316 L			
	A	B	C	T
65	150	144	1/4" g.f.	98
94	172	146	3/8" g.f.	120
108	212	146	3/8" g.f.	140
138	258	157	3/4 g.f.	170
			1" g.f.	
165	296	157	1" g.f.	190



## Materiały głowicy pompy

	Standardowo		Na zamówienie	
	21	51	31	41
głowica pompy	SS 316	PP	PVC	PVDF
przepona	PTFE	PTFE	PTFE	PTFE
zawory	SS 316	PYREX	PYREX	Ceramic
gniazda zaworów	SS 316	PVC	PVC	PVDF

**Cześć głowicy mająca kontakt z cieczą**  
SS316 lub PP (standardowo)

### Przepona wykonana z PTFE

Materiały mające kontakt z dozowaną cieczą są wymienione w tabeli „Materiały głowicy pompy” (niestandardowe materiały mogą być dostarczone na zamówienie)

### Maksymalna temperatura dozowanej cieczy

- głowica z SS316: 90° C
- głowica z PP: 40° C

### Sterowanie przepływem

Każda pompa może być wyposażona w elektroniczny moduł, który umożliwia sterowanie pompą sygnałem 4-20 mA

M	S1	A	064	B	51	A1	000	LEGENDA
								Opcja silnik
								materiały głowicy pompy
								suwy/min
								średnica przepony
								średnica tłoka
								typ mechanizmu
								model



## Pompy dozujące z przeponą mechaniczną

# Typoszereg MS0

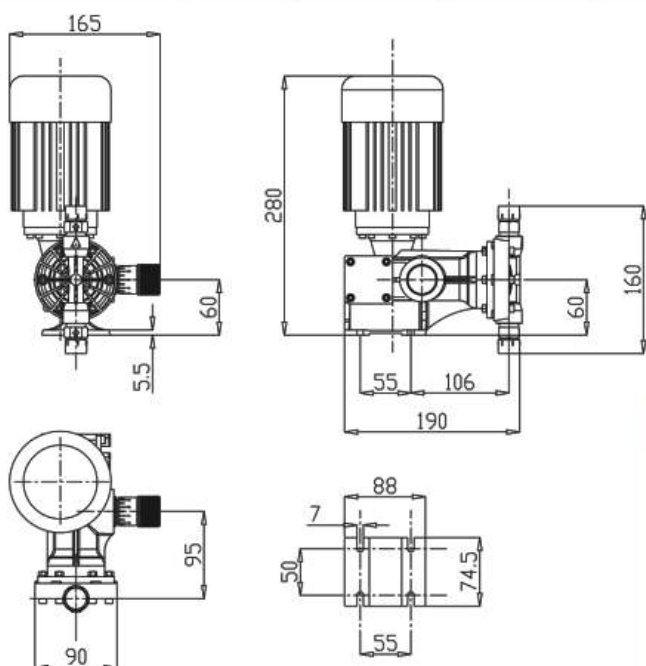
MS0 to pompy dozujące z przeponą mechaniczną posiadające sprężynowy mechanizm powrotny w aluminiowej obudowie.

### Cechy

Wydajność:	od 17 do 47 l/h
Maks. ciśnienie:	5 bar
Suwy/min:	41 / 58 / 82 / 116
Średnica przepony:	50 mm
Silnik:	standardowo 0,09 kW (IP 55)
Długość suwu:	2 mm



Model	średnica przepony	suwy/min	Wydajność	Ciśnienie maksymalne		przyłącza		3-fazowy silnik (moc w kW)
				bar	psi	SS 316	PP	
MS0F050E	50	41	15	5	72,5	1/2 g m	3/4 g m 1/2 g m	0,09
MS0F050A		58	20					
MS0F050F		82	30					
MS0F050C		116	42					



M	S0	A	050	A	51	000	LEGENDA
							Opcja silnik
							materiały głowicy pompy
							suwy/min
							średnica przepony
							średnica tłoka
							typ mechanizmu
							model

### Materiały głowicy pompy

	Standardowo		Na zamówienie
	21	51	31
głowica pompy	SS 316	PP	PVC
przepona	PTFE	PTFE	PTFE
zawory	SS 316	PYREX	PYREX
gniazda zaworów	SS 316	PVC	PVC



## Akcesoria

### Regulowane zawory bezpieczeństwa (SS316 / PTFE)



Model	Wydajność l/h	Ciśnienie (bar)		Przyłącza BSP	Kod
		min	max		
VS1S	250	0	19	1/2" F	VS1S250019
		20	45		VS1S250045
		46	150		VS1S250150
VS2S	650	0	13	3/4" F	VS2S650013
		14	30		VS2S650030
		31	100		VS2S650100

### Regulowane zawory bezpieczeństwa



Model (materiał)	Wydajność l/h	Ciśnienie (bar)		Przyłącza BSP	Kod
		min	max		
PRM-S (SS316)	300	0	5	3/8" F	PRM1S03005
	800			3/4" F	PRM2S08005
	1500			1" F	PRM3S15005
PRM-P (PVC)	300	0	5	3/8" F	PRM1P03005
	800			3/4" F	PRM2P08005
	1500			1" F	PRM3P15005

### Filtry ssawne „Y”



Model (materiał)	Przyłącza BSP	Kod
FYP PVC	3/8" F	FYP3240200
	1/2" F	FYP3230040
	3/4" F	FYP3230060
	1" F	FYP3230080
FYS (SS316)	3/8" F	FYS3240098
	1/2" F	FYS3240100
	3/4" F	FYS3240110
	1" F	FYS3240120

## Akcesoria

### Zawory ciśnieniowe (SS316)

Model	Wydajność l/h	Ciśnienie (bar)	Przyłącza BSP	Kod
VZX-S-02	50	2	1/4" M	VZX1S00502
	100		1/4" F	VZX3S01002
	200		3/8" F	VZX4S02002
	420		1/2" F	VZX5S04202
	800		3/4" F	VZX6S08002
	1650		1" F	VZX7S16502

### Regulowane zawory ciśnieniowe



Model (materiał)	Wydajność l/h	Ciśnienie (bar)		Przyłącza BSP	Kod
		min	max		
VSM-S (SS316)	300	0	5	3/8" F	VSM1S03005
	800			3/4" F	VSM2S08005
	1500			1" F	VSM3S15005
VSM-P (PVC)	300	0	5	3/8" F	VSM1P03005
	800			3/4" F	VSM2P08005
	1500			1" F	VSM3P15005

### Miech pulsacyjny serii HRT



Pojemność	Ciśnienie (bar)	Materiał		Przyłącza BSP	Kod
		korpus	przepona		
0,1	230	SS316	NBR	3/8" BSP F	HTRS010N23
0,35				1/2" BSP F	HTRS035N23
0,5					HTRS050N23
0,8					HTRS080N23
1,5					3/4" BSP F
2,3				HTRS230N23	

## Akcesoria

### Miech pulsacyjny serii HST



Pojemność	Ciśnienie (bar)	Materiał		Przyłącza BSP	Kod
		korpus	przepona		
0,04	10	PVC	FPM	3/8" F	HSTP004V01
0,1					HSTP010V01
0,35				1/2" F	HSTP035V01
0,8					HSTP080V01
1,5				3/4" F	HSTP150V01
2,3					HSTP130V01

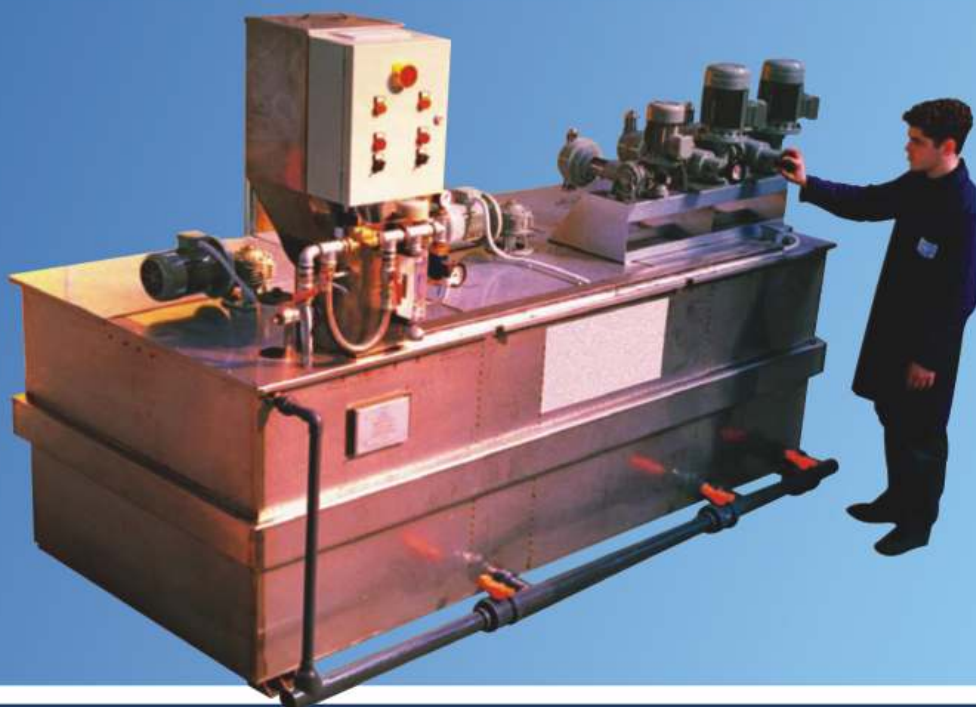
### Element dopasowujący/testujący

Ciśnienie (bar)	Kod
6	AR10PM0006
12	AR11PM0012
40	AR01PM0040
60	AR02PM0060
100	AR03PM0100
160	AR04PM0160
250	AR05PM0250

# POLYCENDOS

## Automatyczny system do przygotowania polielektrolitu

Kwestia użycia urządzenia do automatycznej oraz ciągłej produkcji polielektrolitów oraz ich dozowania aplikacjach uzdatniania wody została rozwiązana przez SEKO. Urządzenie POLYCENDOS to kompletny i autonomiczny system do rozcieńczania, rozrabiania, dojrzewania, magazynowania oraz dozowania polielektrolitów.







**Watersystem Sp. z o.o.**

ul. Trakt Brzeski 167

Zakręt

05-077 Wesola

tel.: 022 773-23-80, 022 795-77-93,  
022 425-78-99

fax: 022 773-23-80, 022 357-93-39

[www.watersystem.pl](http://www.watersystem.pl)

[watersystem@watersystem.pl](mailto:watersystem@watersystem.pl)

**Dystrybutor**

